

## **YA.COM TOTAL ADSL – CENTRALITA ASTERISK – ESQUEMA**

### **AVISO:**

- Documento a título informativo.**
- Quien aplique algo de lo aquí expuesto lo hace bajo su exclusiva responsabilidad.**
- No se admiten reclamaciones o responsabilidades de ningún tipo.**
- Se aceptan correcciones/mejoras.**

### **1. Introducción**

Aprovechando la línea ADSL/VOZIP de ya.com y el router SMC7908A-ISP, muy completo que incluye 2 puertos ATA, el objetivo es instalar una centralita Asterisk para proveer de diversas funcionalidades telefónicas:

- Extensiones y llamadas internas (una línea interna esta en otro edificio y se conecta por WI-FI al Asterisk)
- Múltiples líneas de entrada (el # fijo asociado al ADSL de Ya.com y otros n°s geográficos de otros proveedores voip).
- Funcionalidades avanzadas como:
  - Enrutamiento de llamadas a móviles por otros proveedores voip mas baratos que YA.COM, llamadas a fijos por YA.COM (tarifa plana), etc.
  - No aceptar llamadas desde números “Anonymous” sin previamente identificarlos (locución y deben dejar un mensaje luego se decide si se acepta o no).
  - No aceptar llamadas excepto de ciertos números a ciertas horas
  - Recordatorios telefónicos (programación de alarmas con mensajes)

**En las siguientes páginas se describen los puntos importantes de la configuración. No se detalla las cosas sencillas/evidentes así como la instalación/configuración del Linux OpenWRT y asterisk en la placa ATNGW100.**

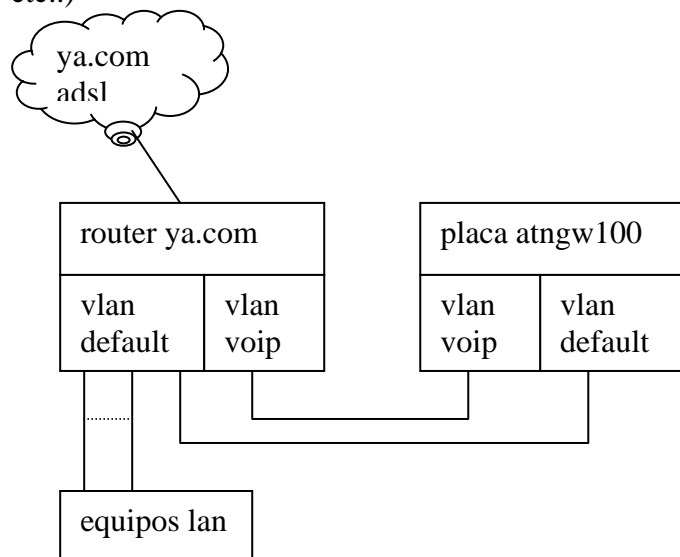
### **2. Componentes**

Para el sistema descrito se utilizará:

- Router SMC7908-A proporcionado por YA.COM ; muy versátil ya que dispone de las siguientes características que utilizaremos:
  - Access point WI-FI --> para extensiones no cableadas
  - ATA de 2 puertos --> 2 extensiones telefónicas independientes
  - Switch de 4 puertos ethernet que permite creación de VLANes
- Placa demostración ATNGW100 (Atmel AVR32)
  - 2 puertos Ethernet
  - Sistema operativo Linux (OpenWRT 8.09.1) con el software Asterisk 1.4
  - Tarjeta de memoria MMC para mensajes y otros sonidos.

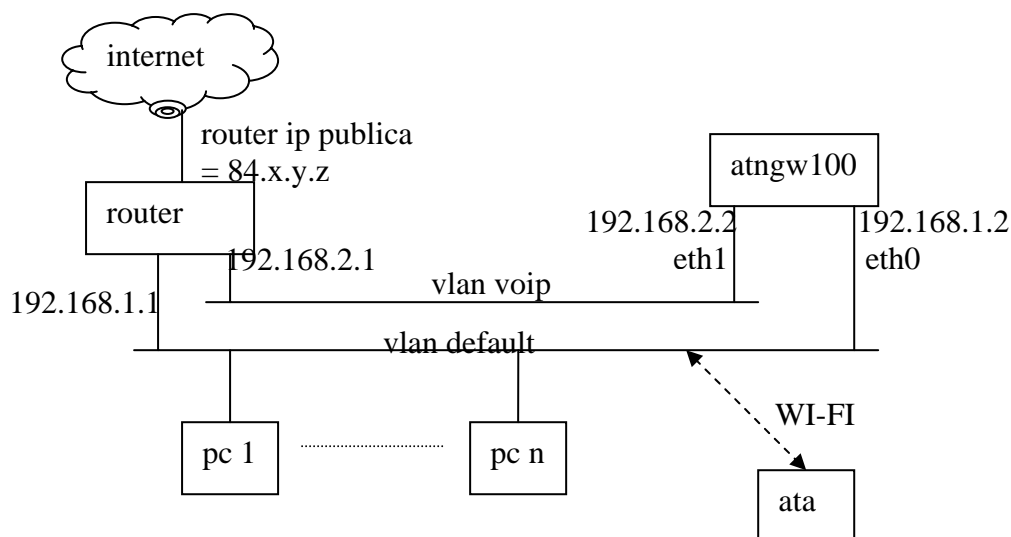
### **3. Esquemas de conexión**

En la figura 1 se observa el conexionado físico entre ambas placas. En el router SMC hay que crear 1 VLAN (más detalles después) y asociarla a 1 puerto ethernet del switch del router, que se conectará a un puerto ethernet de la placa ATNGW100. El otro puerto de la placa ATNGW100 se conecta a la VLAN default que es la red interna “por defecto” del router y donde además se conectan el resto de equipos (PC, etc..)



**Figura 1 – Conexionado físico**

En la figura 2 se observa el conexionado “lógico” y la configuración de red de los distintos equipos:



**Figura 2 – Conexionado lógico**

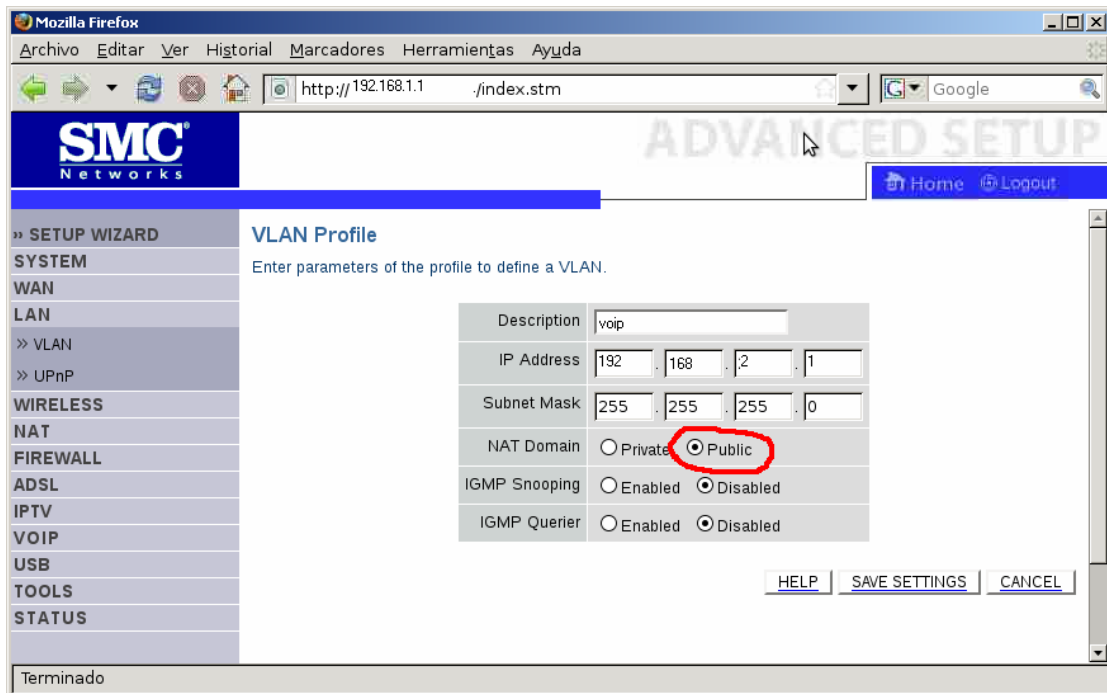
#### 4. El “kit” de la cuestión

La clave para poder utilizar los ATA del router SMC es la siguiente: por alguna extraña razón, el tráfico SIP y RTP de router siempre sale con la IP pública del router

y tiene problemas al atravesar el modulo de NAT del router (voz solo en un sentido) sin embargo el trafico SIP/RTP se rutea correctamente por el SMC entre los distintos interfaces (vlanes).

Para tener acceso al ATA del router SIN pasar por el modulo de NAT del router hemos hecho lo siguiente (ver figura 3):

- Crear una nueva VLAN en el router (darle una IP al router en esta VLAN)
- La VLAN tiene que estar en el lado **public** del motor NAT; es decir, no tendrá salida a Internet por NAT como el resto de equipos de la red interna (vlan default):



**Figura 3: Creación de VLAN “voip” en el lado PUBLIC del NAT**

Posteriormente hay que asignar esta VLAN a un puerto del switch (ver figura 4):

#### VLAN Binding

LAN1	Default
LAN2	voip
LAN3	Default
LAN4	Default

**Figura 4: Asociación de la VLAN “voip” en el switch del router**

Ahora debemos conectar un cable ethernet entre este puerto del switch y un puerto de la placa ATNGW100 (en nuestro caso lo conectaremos al puerto eth1) que tiene la siguiente configuración:

**\$ ifconfig eth1**

```
ip=192.168.2.2
netmask 255.255.255.0
```

**sin ruta por defecto** en este interface ya que la ruta por defecto estará en el interface eth0 que es el que esta conectado a la vlan “default” (red interna) y que permite al asterisk acceder a internet.

#### **\$ ifconfig eth0**

```
ip=192.168.1.2
netmask=255.255.255.0
default gw=192.168.1.1
```

**IMPORTANTE:** Hay que añadir una ruta estática para que el trafico hacia la IP publica del router (84.x.y.z) vaya **DIRECTAMENTE** por el interface eth1 (vlan voip) en vez de por eth0 (vlan default) ya que en este segundo caso atravesaria el NAT del router (no funciona):

ruta estática:

```
destino = 84.x.y.z           (ip publica del router)
netmask = 255.255.255.255   (mascara de host)
gateway = 192.168.2.1       (ip del router en la vlan “voip”)
```

## **5. Configuración de cuentas SIP**

Una vez configurados los aspectos de red en el router y en la placa podemos empezar a configurar el asterisk (**solo se detalla lo realmente imprescindible para que funcione con YA.COM**):

Fichero /etc/asterisk/sip.conf:

```
[general]
context=exterior           ; contexto para llamadas entrantes
bindport=5060
bindaddr=0.0.0.0
srvlookup=yes
useragent=SMC/SMC-0.10.003 ; asterisk se identifica como SMC7908-A ISP
canreinvite=no           ; todo el trafico pasa a traves del asterisk
nat=yes
disallow=all
allow=alaw                 ; en el caso de la placa ATNGW100 no tenemos
allow=ulaw                 ; otros codecs portados
language=es
defaultexpiry=1800      ; valor visto en foros para YA.COM

; ----- LLAMADAS ENTRANTES POR YA.COM -----
register =>
+349XXXXXXXXX@voipd.ya.com:<password>:9XXXXXXXXX@proxy.voip.ya.com
m

; ---- LLAMADAS SALIENTES POR YA.COM ----
```

```
[yacom]
type=peer
secret=<password>
username=9XXXXXXXXX
fromuser=+349XXXXXXXXX
fromdomain=voipd.ya.com
realm=voipd.ya.com
outboundproxy=proxy.voip.ya.com
canreinvite=no
insecure=very
qualify=yes
nat=yes
context=exterior
dtmfmode=rfc2833 ; *** PARA PODER ENVIAR FAXES ***
```

```
; ----- EXTENSIONES INTERNAS -----
; ** ESTO A VOLUNTAD CADA UNO EN SU CASA **
; Como el ATA del SMC permite múltiples registros de cuentas SIP vamos a hacer la
siguiente asociación:
; Extensión 1 --> a los 2 puertos del ATA (para las llamadas entrantes de YA.COM --
> suenan todos los telefonos)
; Extensión 3 --> al puerto #1 del ATA
; Extensión 4 --> al puerto #2 del ATA
[1]
type=friend
context=extension
host=dynamic
secret=secret1
```

```
[3]
type=friend
context=extension
host=dynamic
secret=secret3
```

```
[4]
type=friend
context=extension
host=dynamic
secret=secret4
```

El fichero /etc/asterisk/rtp.conf

```
[general]
rtpstart=5002
rtpend=5012
```

Mismos valores que el router SMC

## **6. Configuración SIP del router SMC**

La configuración VOIP en el router SMC queda de la siguiente manera:

- 1.- Desactivar la cuenta SIP de YA.Com en el router para que el ATA no pueda recibir llamadas del n° telefónico directamente (ver figura 5).
- 2.- Crear en el router las cuentas de las extensiones de asterisk (recordad que hay que utilizar la url sin el **\_ya.stm** porque no permite indicar un SIP proxy libremente). Ver figura 6.
3. Asociar las cuentas SIP a los distintos puertos del ATA (tanto para llamadas salientes como entrantes). En mi caso he configurado:

Llamadas entrantes:

	Phone #1	Phone #2
All numbers		
Ext. 1	X	X
Ext. 3	X	
Ext. 4		X

Llamadas salientes:

Priority phone #1	<n° geografico YA.COM>
Alternante #1	ext. 3
Priority phone #2	<n° geográfico YA.COM>
Alternate #2	ext. 4

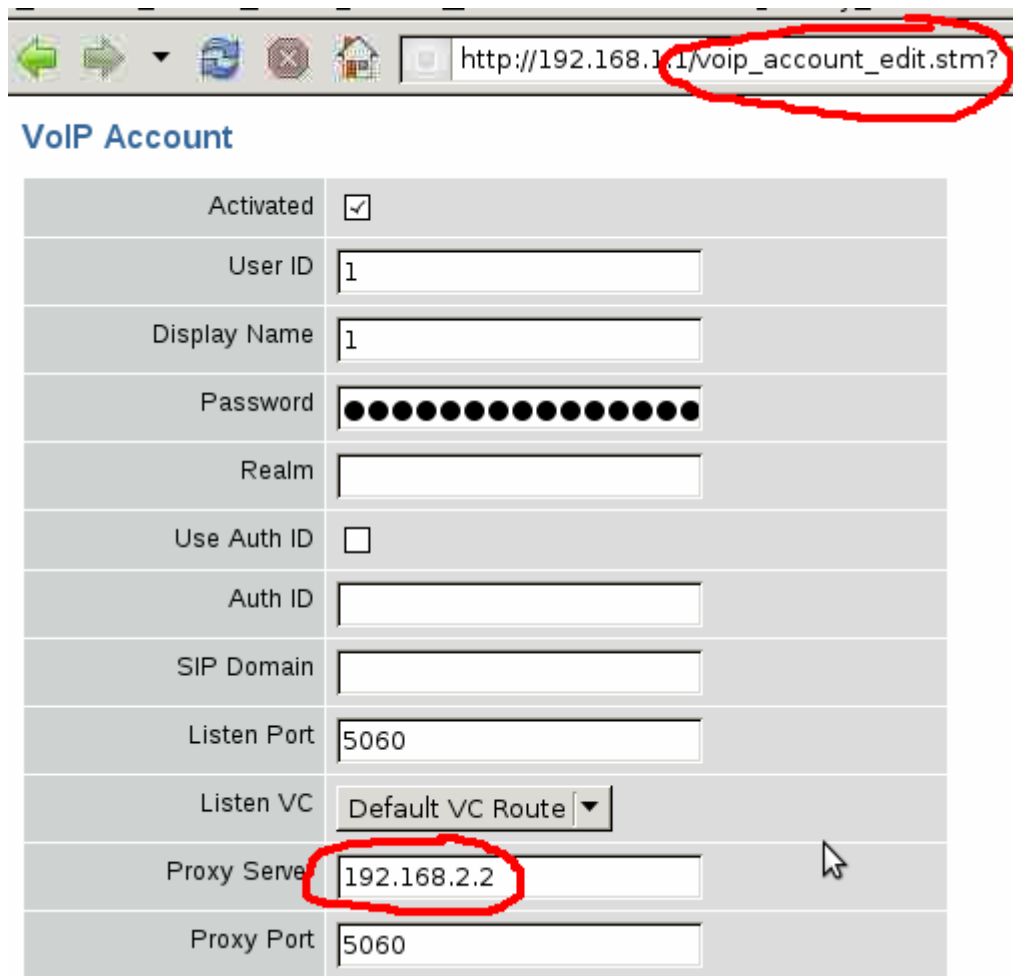
### IMPORTANTE:

No hay que preocuparse por dejar como priority el # de YA.COM porque su cuenta SIP esta desactivada y siempre se utilizará el Alternate (lo he hecho de esta manera por si hubiera cualquier problema con la placa Asterisk; el **revertir la configuración al estado original sería simplemente Activar de nuevo la cuenta SIP de YA.COM**)

The screenshot shows the 'VoIP Account' configuration interface. On the left is a navigation menu with 'VOIP' expanded to show 'VoIP Account'. The main area contains the following fields:

- Activated:** A checkbox that is currently unchecked and is circled in red.
- User ID:** +349xxxxxxxx
- Display Name:** +349xxxxxxxx
- Password:** A field with 12 black dots representing a masked password.
- Realm:** (Empty field)
- Use Auth ID:** A checked checkbox.
- Auth ID:** 9xxxxxxxx
- SIP Domain:** voipd.ya.com
- Listen Port:** 5060

**Figura 5:** Desactivar en el router la cuenta SIP de YA.COM



Activated	<input checked="" type="checkbox"/>
User ID	<input type="text" value="1"/>
Display Name	<input type="text" value="1"/>
Password	<input type="password" value="●●●●●●●●●●"/>
Realm	<input type="text"/>
Use Auth ID	<input type="checkbox"/>
Auth ID	<input type="text"/>
SIP Domain	<input type="text"/>
Listen Port	<input type="text" value="5060"/>
Listen VC	<input type="text" value="Default VC Route"/>
Proxy Server	<input type="text" value="192.168.2.2"/>
Proxy Port	<input type="text" value="5060"/>

**Figura 6:** Configuración en el ATA de las extensiones

## 7. Un dialplan sencillo

Vamos a crear un dialplan sencillo que incluya los aspectos estrictamente necesarios para que funcione con la cuenta voip de ya.com:

Fichero /etc/asterisk/extensions.conf:

```
[general]
autofallthrough=no

; ---- LLAMADAS ENTRANTES ----
[exterior]
exten => s,1,Wait(0)
exten => s,n,NoOp(${CALLERID(num)}) ; trazar el caller-id en la consola
exten => s,n,Dial(SIP/1) ; llamadas entrantes se envían a la Ext. 1
exten => s,n,Hangup()
include => extension

[extension]
; ---- LLAMADAS ENTRE EXTENSIONES ----
```

```

exten => _[1-4],1,NoOp()
exten => _[1-4],n,Dial(SIP/${EXTEN})
exten => _[1-4],n,Hangup()

; ---- LLAMADAS A MOVILES ----
exten => _6XXXXXXXX,1,NoOp()
exten => _6XXXXXXXX,n,Dial(SIP/${EXTEN}@intervoip,90,Ttr)
exten => _6XXXXXXXX,n,Hangup()

; ---- RESTO DE LLAMADAS ----
exten => _X.,1,NoOp()
exten => _X.,n,Set(CALLERID(all)="+349xxxxxxxx")
< sip:+349xxxxxx@voipd.ya.com> ; ** MUY IMPORTANTE **
exten => _X.,n,Dial(SIP/${EXTEN}@yacom,90,Ttr)
exten => _X.,n,Hangup()

```

Para que YA.COM acepte llamadas salientes desde Asterisk, hay que configurar el CallerID que envía Asterisk para que sea exactamente lo que pone arriba (información extraída de los foros).

## 8. Conclusiones

Se ha descrito una realización de como integrar una centralita Asterisk con el servicio VOIP de YA.COM con las siguientes características:

- Aprovechando al máximo el HW que entrega YA.COM.
- “Vuelta atras” en caso de avería/problemas con el Asterisk es muy sencillo (marcar una casilla “Activated” para el nº de ya.com).
- Posibilidad de extensiones internas, llamadas entre ellas y funcionalidades muy avanzadas.

En la figura 7 adjunto una imagen de como ha quedado mi instalación.

## 9. Mejoras/cambios/recomendaciones

-En esta realización se ha utilizado la placa ATNGW100 para montar el Asterisk. Se pueden utilizar otras muchas placas e incluso routers tipo Dlink, Linksys, foneras, etc.. que permitan instalar un linux (eg. OpenWRT) y un Asterisk y tenga 2 puertos ethernet.

-Se podría estudiar la posibilidad de poner el router SMC en modo “bridge” de tal forma que la IP publica se asigna al equipo Linux (OpenWRT) y este es el “default gateway” para la red interna (hace NAT, dhcp, etc..) en vez del router que se limitaría a proporcionar conexión ADSL, ATA y WI-FI.

-El router SMC se calienta mucho: recomiendo sacarlo de su caja y dejar la placa “al aire”

-Ciertas funcionalidades del router SMC se deben ajustar para evitar sobrecargas o cuelgues especialmente si se hace un uso intensivo de Internet (emule, etc..)

- Desactivar el firewall del router
- Desactivar el UPNP si no se usa

- Desactivar DHCP server
  - Desactivar el TR69 (configuración avanzada del router) para evitar que YA.COM “machaque” la configuración del router con nuevas actualizaciones.
- \*\*REVISAR\*\***

## 10. Referencias

Principalmente he utilizado

- Foro YA.COM de bandaancha.st donde se exponen aspectos concretos de la configuración Asterisk para YA.COM y como saltarse ciertas limitaciones impuestas por YA.COM para configurar libremente cuentas SIP en el router SMC.
- Libro “Asterisk the future of telephony” (descargable en PDF desde Internet)
- Pagina de linux OpenWRT: [www.openwrt.org](http://www.openwrt.org)



**Figura 7: Caja de telecomunicaciones a la entrada de la vivienda.**